

第 61 回全国自治体病院学会

未来に輝け 自治体病院

～Mission! 持続可能な地域医療を構築せよ～

開催趣意書・募集要項



2023年8月31日（木）～9月1日（金）

札幌コンベンションセンター・札幌市産業振興センター

学会長 松岡 伸一
（苫小牧市立病院 院長）

【ご挨拶】

謹啓 時下、ますます御清栄のこととお喜び申し上げます。

また、平素より自治体病院に対しまして、格別のご理解とご協力を賜り、厚く御礼申し上げます。

さて、このたび第61回全国自治体病院学会を、2023年8月31日から同9月1日にわたり札幌市において開催することとなりました。

メインテーマを「未来に輝け 自治体病院」、サブテーマを「Mission! 持続可能な地域医療を構築せよ」と設定いたしまして、現在、その準備に鋭意取り組んでいるところでございます。

コロナ禍において、全国の自治体病院職員が懸命な努力を続ける中であって、地域における市民生活を支えていく上で、欠くことのできない地域医療の現状や、充実した内容の超高齢社会に向け、最新の知識と情報を交換・発信し、地域における自治体病院として、どのようにその中身を構築していくのかなど、時宜をとらえた話し合いを学会において展開し、実践につなげてまいります。

本学会は、2015年に函館市において開催されて以来、8年ぶりの北海道開催となり、今回は全国より約3,000名の参加者が見込まれ、交流と研鑽を通じて様々な発表と熱心な議論が繰り広げられる予定となっております。

本来、大会開催は参加費収入により運営されるべきところではありますが、運営にあたっては努めて経費の削減を図りながら、皆様のご協力・ご支援により更なる内容の充実を目指してまいり所存でございます。

つきましては、本学会の趣旨にご賛同いただき、大会の充実した運営を図るため、格段のご配慮を賜りますようお願い申し上げます。

また、企業活動における医療機関等との関係の透明性・信頼性向上のため、研究費・寄付・交流等の支出に関する情報を、各位が自社のウェブサイト等で公開することに伴い、当学会に対して行う学会共催費等について公開されることに同意します。

末筆ながら、各位のますますのご発展を心より祈念申し上げます。

謹白

2022年11月吉日

第61回全国自治体病院学会

学会長 松岡 伸一

(苫小牧市立病院 院長)



【名 簿】

令和4年11月時点

大会役員	氏 名	所 属 ・ 役 職 名
学会長	松 岡 伸 一	苫小牧市立病院長
副学会長	和 泉 裕 一	名寄市病院事業管理者
	小 倉 滋 明	岩見沢市立総合病院長
	西 川 秀 司	札幌市病院事業管理者
名誉学会長	鈴 木 直 道	北海道知事
名誉副学会長	岩 倉 博 文	苫小牧市長
	松 家 治 道	北海道医師会長

実行委員会	氏 名	所 属 ・ 役 職 名
委員長	松 岡 伸 一	苫小牧市立病院長
副委員長	和 泉 裕 一	名寄市病院事業管理者
	小 倉 滋 明	岩見沢市立総合病院長
	西 川 秀 司	札幌市病院事業管理者
委員	森 下 清 文	市立函館病院長
	石 田 博 英	八雲総合病院長
	續 晶 子	道立子ども総合医療・療育センター長
	有 村 佳 昭	小樽市立病院長
	伊 藤 昭 英	市立千歳市民病院長
	平 林 高 之	砂川市病院事業管理者
	松 橋 浩 伸	滝川市立病院長
	斉 藤 裕 輔	市立旭川病院長
	村 松 博 士	留萌市病院事業管理者
	國 枝 保 幸	稚内市病院事業管理者
	曾ヶ端 克 哉	広域紋別病院長
	森 田 研	市立釧路総合病院長
	川 本 雅 樹	市立根室病院長
	研 谷 智	公立芽室病院長
	久 保 光 司	町立中標津病院長
監事	富 山 光 広	江別市立病院長
	高 橋 典 之	市立室蘭総合病院長

事務局	氏 名	所 属 ・ 役 職 名
事務局長	椿 勇 喜	苫小牧市立病院院長補佐
事務局次長	駿 河 まゆみ	苫小牧市立病院事務部経営管理課長
事務局	岡 路 大 輔	苫小牧市立病院事務部経営管理課長補佐
	山 田 誉 士	苫小牧市立病院事務部経営管理課総務係主査

目次

開催概要	P1
収支予算案	P2
予定日程表	P3
共催セミナー 開催・募集要項	P4, 5
企業展示 開催・募集要項	P6～8
広告掲載・募集要項	P9～11
ネームカードホルダー・ストラップ 協賛募集要項	P12
指定銀行振込口座	P13
各種申込書	巻末

【開催概要】

- (1) 名 称 : 第 61 回全国自治体病院学会
- (2) 学 会 長 : 松岡 伸一 (苫小牧市立病院 院長)
- (3) 開催期間 : 2023 年 8 月 31 日 (木) ~ 9 月 1 日 (金)
- (4) 開催場所 : 札幌コンベンションセンター
〒003-0006 札幌市白石区東札幌 6 条 1 丁目 1-1
札幌市産業振興センター
〒003-0005 札幌市白石区東札幌 5 条 1 丁目 1-1
- (5) 主 催 : 公益社団法人 全国自治体病院協議会
- (6) 運営主体 : 第 61 回全国自治体病院学会 実行委員会
- (7) テーマ : 未来に輝け 自治体病院
~Mission! 持続可能な地域医療を構築せよ~
- (8) 参加人員 : 約 3,000 名 (予定)
- (9) 学会ホームページ : <https://www.ec-ph.jp/61jmha>
- (10) プログラム (予定) : 開会式・閉会式・総会(特別講演・シンポジウム)・最優秀演題発表・
会長講演 (予定)
(分科会)
看護・看護教育分科会、臨床医学分科会、臨床医学分科会 (精神科領域)、
薬剤分科会、臨床検査分科会、放射線分科会、栄養分科会、リ
ハビリテーション分科会、臨床工学分科会、経営・管理分科会、地域
医療・連携・福祉分科会、地域医療・連携・福祉分科会 (精神科領域)
(その他)
ランチョンセミナー・企業展示・書籍展示 等 (予定)
- (11) 学会事務局 : 苫小牧市立病院 事務部経営管理課
〒053-8567 苫小牧市清水町 1 丁目 5-20
TEL : 0144-33-3131 FAX : 0144-34-7511
E-mail : gakkai61@tomakomai-city-hospital.com
- (12) 運営事務局 : 株式会社プランニング・ホッコー
〒007-0805 札幌市東区東苗穂 5 条 1 丁目 6-33
TEL : 011-780-5577 FAX : 011-780-5588
E-mail : 61jmha@ec-ph.jp

【収支予算案】

収入

科目	金額
1 参加者収入	39,000,000
(1) 学会参加者 12,000 円×3,000 名	36,000,000
(2) 交流会参加費 6,000 円×500 名	3,000,000
2 交付金	28,250,000
(1) 全国自治体病院協議会	17,000,000
(2) 自治体病院開設者協議会	7,000,000
(3) 株式会社全国自治体病院協議会共済会	3,250,000
(4) 全国自治体病院協議会賛助金	1,000,000
3 負担金	12,000,000
支部会員病院特別負担金	
病 院 均等割 50,000 円 病床割 600 円	
診療所 均等割 10,000 円	
4 共催収入	23,320,000
5 企業展示収入	10,010,000
6 広告収入	7,095,000
7 寄付金	2,000,000
合 計	121,675,000

支出

科目	金額
1 学会費	111,195,000
(1) 報償費	5,250,000
(2) 旅費	5,500,000
(3) 会議費	10,000,000
(4) 印刷製本費	8,400,000
(5) 通信運搬費	1,500,000
(6) 使用料及び賃借料	12,200,000
(7) 委託料	68,345,000
1 事務局費	10,480,000
(1) 賃金	3,000,000
(2) 旅費	3,000,000
(3) 消耗品	1,200,000
(4) 会議費	2,000,000
(5) 印刷製本費	330,000
(6) 通信・運搬費	500,000
(7) 使用料及び賃借料	350,000
(8) 雑費	100,000
合 計	121,675,000

【予定日程表】

2023年8月31日

		8:00	8:30	9:00	9:30	10:00	10:30	11:00	11:30	12:00	12:30	13:00	13:30	14:00	14:30	15:00	15:30	16:00	16:30	17:00	17:30	18:00	18:30	19:00	
第1会場	大ホール 2/3			開会式 総会	会長特別講演	総会シンポジウム I																			
第2会場	特別会議										ランチョンセミナー 1														
第3会場	中ホール										ランチョンセミナー 2														
第4会場	中ホール										ランチョンセミナー 3														
第5会場	小ホール										ランチョンセミナー 4														
第6会場	206										ランチョンセミナー 5														
第7会場	207										ランチョンセミナー 6														
第8会場	204										ランチョンセミナー 7														
第9会場	セミナーA																								

2023年9月1日

		8:00	8:30	9:00	9:30	10:00	10:30	11:00	11:30	12:00	12:30	13:00	13:30	14:00	14:30	15:00	15:30	16:00	16:30	17:00	17:30	18:00	18:30	19:00	
第1会場	大ホール 2/3			優秀演題発表	総会シンポジウム II								特別講演 I	特別講演 II	特別講演 III	閉会式									
第2会場	特別会議				経営管理 II 分科会						ランチョンセミナー 8														
第3会場	中ホール				臨床工学分科会						ランチョンセミナー 9														
第4会場	中ホール				精神科領域						ランチョンセミナー 10														
第5会場	小ホール				リハビリテーション分科会						ランチョンセミナー 11														
第6会場	206				臨床検査分科会						ランチョンセミナー 12														
第7会場	207										ランチョンセミナー 13														
第8会場	204										ランチョンセミナー 14														
第9会場	セミナーA																								

【共催セミナー 開催・募集要項】

1. 開催月日

・ランチョンセミナー（合計 14 セミナー予定）

2023 年 8 月 31 日（木）12：30～13：30（予定）7 セミナー

2023 年 9 月 1 日（金）12：15～13：15（予定）7 セミナー

※プログラム編成状況により開催時間およびセミナー数は変更する場合がございます。

2. 会 場

札幌コンベンションセンター

3. 共催費用

約 300 名クラスの会場（300～600 席）	2,000,000 円（税別）	2 枠
約 150 名クラスの会場（150～200 席）	1,650,000 円（税別）	8 枠
約 100 名クラスの会場（100～150 席）	1,000,000 円（税別）	4 枠

※座席はシアター形式で予定しております。

※レイアウト状況により、座席数は変動する場合がございます。

4. 申込方法

巻末の「ランチョンセミナー申込書」に必要事項をご記入の上、運営事務局まで、E-mail、もしくは FAX にてお申込みください。

※共催された企業様には、学会ホームページへのバナー広告掲載を承ります。

詳細は「広告掲載募集要項」を御覧ください。（希望される場合のみ、有料）

5. 申込締切日

2023 年 2 月 24 日（金）

※会場に限りがございますため、お申込みは予定数に達した時点で締め切らせていただく場合がございます。予めご了承ください。

6. ご請求について

開催枠決定後、運営事務局より請求書を発行いたします。

請求書発行日より 1 カ月以内に指定口座までお振込みください。

金融機関発行の振込書控えをもって、領収書に代えさせていただきます。

7. 注意事項

- ・セッション内容、座長・演者については、共催企業様とご相談させていただきます。
学会プログラムを検討の上、調整させていただく場合もございます。
- ・講演および座長依頼は各共催企業様にて行ってください。
また交通、宿泊の手配も各共催企業様にてお願いいたします。
- ・複数企業との共同開催も可能です。
- ・座長、演者・スタッフのマスク及びフェイスシールド等の着用、手指消毒、十分な座席間距離の確保等、開催時点において事務局が指示する感染対策の徹底をお願いいたします。
- ・申込受理後のキャンセルは、原則として認めかねます。

※共催費には以下の費用が含まれております。

- ① 会場使用料及び会場付帯設備使用料（机、椅子、ステージ、音響・照明機材）
- ② 映像機材使用料（プロジェクター、スクリーン、モニター、その他周辺機器）
- ③ セミナーチケット

※以下の費用は共催費に含まれておりませんので、別途、各共催企業様にてご負担をお願いいたします。

- ① 座長、演者への謝礼金、交通費、宿泊費
- ② 参加者用弁当および座長・演者の飲食費
※参加者用弁当は、席数分の発注をお願いいたします。
- ③ ポスターおよび共催セミナー案内状（A4 チラシ）の制作・印刷費
- ④ 看板等の制作費
- ⑤ 運営要員（セミナーチケット・資料・弁当配布、進行アナウンス等）の人件費
- ⑥ 会場内既設以外の機材および追加備品（録音、録画、控室用試写機材等）の費用
※④～⑥の手配をご希望の場合は、後日、運営事務局よりご案内する開催概要をご確認ください。

8. その他

共催費および開催に伴う費用につきましては、各共催企業様の指針に沿って公表されることを了承いたします。

【 企業展示 開催・募集要項 】

1. スケジュール (予定)

(搬入・設営)	2023年8月30日(水)	午後
(展示実施日)	2023年8月31日(木)	9:00~17:00
	2023年9月1日(金)	9:00~15:00
(撤去・搬出)	2023年9月1日(金)	15:00~

2. 会 場 (予定)

札幌コンベンションセンター 1階 ロビー

3. 出展資格

本学会の趣旨をご理解いただける、医療関連の機器・薬品・試薬・書籍・システム・サービスなどを製造・販売または取り扱う企業および団体

4. 募集小間数

基礎小間	約25小間(予定)
スペース小間	約5小間(予定)
書籍展示小間	約10小間(予定)

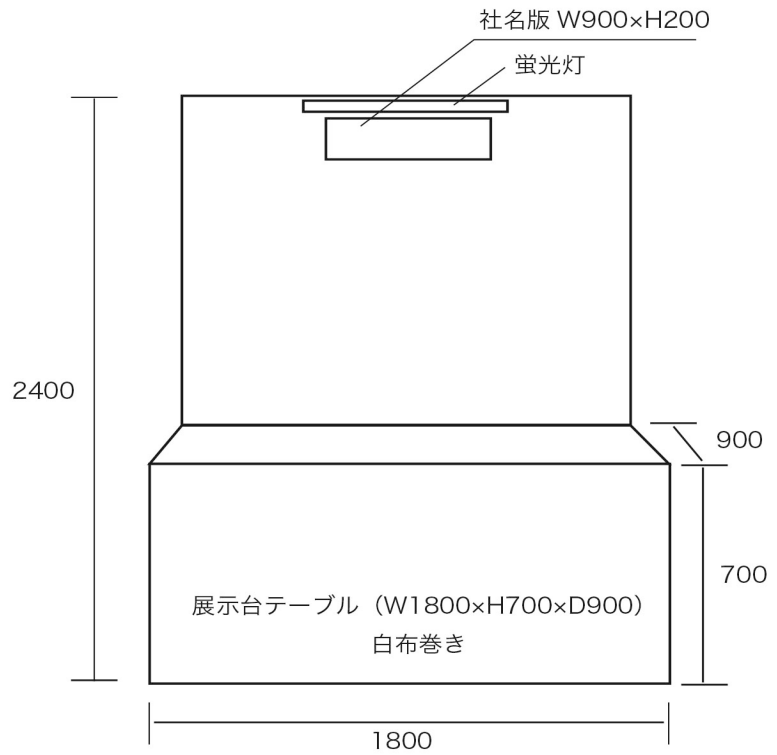
5. 小間タイプ・出展料

小間タイプ	出展料(税別)	仕様
基礎小間	300,000円/小間	幅1,800 奥行900 高さ2,400 ・バックパネル付き ・展示台 W1800×H700×D900(白布付) ・社名版(文字のみ、黒1色) ・蛍光灯
スペース小間	250,000円/小間	幅1,800 奥行900 高さ制限2,400 (スペースのみ)
書籍展示小間	10,000円/小間	展示台 W1800×H700×D900(白布付)

※1小間を単位として何小間でもお申込みいただけます。

※社名版へのロゴ記載、電源等、レンタルなどは別料金です。詳細は運営事務局より後日ご案内いたします。

(基礎小間イメージ)



(スペース小間イメージ)



(書籍展示小間イメージ)



6. 申込方法

巻末の別紙「企業展示出展申込書」に必要事項をご記入の上、運営事務局までE-mail もしくはFAXにてお申し込みください。

※出展された企業様には、学会ホームページへのバナー広告掲載が可能です(有料)

※出展内容は共催企業様とご相談させていただきます。本学会の趣旨にそぐわないと判断した場合は、出展をお断りする場合がございます。予めご了承ください。

7. 申込締切日

2023年5月19日(金)

※予定小間数に達した場合には、締切日前でも申込受付を終了する場合がございます。

8. ご請求について

出展申し込み内容確認後、運営事務局より請求書を発行いたします。請求書発行日より1カ月以内に出展料を指定銀行口座までお振込みください。金融機関発行の振込書控えをもって、領収書に代えさせていただきます。

9. 小間の割当て

- ・小間位置については、出展物の種類、申込小間数、小間構成、申込順等を考慮し、学会事務局で決定し、運営事務局から各出展者へ通知をいたします。
※グループ企業間や協力・協同企業間での小間隣接希望等がございましたら、「企業展示出展申込書」の備考欄にご記入ください。
- ・出展者が主催者の承諾なく小間の全部あるいは一部を譲渡・交換することはできません。

10. 出展の取消し

「企業展示出展申込書」提出後の取消しは、原則としてお受けいたしかねます。

11. 変更・中止について

- ・主催者は不可抗力またはやむを得ない事情により、会期・開催時間などを変更、または中止する場合がございます。
- ・中止の場合、出展料は返金いたしますが、それまでに要した主催者側の費用は、申込小間数に応じて出展者に分担していただきます。なお、出展者側でそれまでに要した費用は、各出展者のご負担となりますのでご了承ください。

12. 禁止事項

下記の項目に抵触する事項を禁止いたします。

- ・消防法、建築法、その他関係法令、会場規定により禁止されている項目に抵触する行為。
- ・小間外での展示活動、参加者、他の出展者に対して危険または迷惑をかける行為。
- ・本学会の品位を下げるような行為。

13. 出展物の管理および事故

- ・出展物の管理は出展者が責任を負うものとし、盗難・紛失・損害等について、主催者は補償を含めた一切の責任を負いかねます。各社にて保険に加入する等の措置をお取りください。
- ・出展者の行為により事故が発生した場合は、当該出展者の責任において解決するものとし、主催者はこれに対し一切の責任を負いません。

【 広告掲載・募集要項 】

(開催案内・プログラム抄録集・学会専用アプリ・会場内モニター・学会ホームページ)

1. 広告媒体名

(1) 紙面広告

- ①開催案内
- ②プログラム抄録集

(2) デジタル広告

- ③学会専用アプリ (バナー広告)
- ④会場内モニター (総会・分科会会場メインモニターに幕間に静止画もしくはCMを放送)
- ⑤学会ホームページ (バナー広告) ※1

※1 セミナー共催企業、展示出展企業、紙面広告掲載企業のみお申込みいただけます。

2. 配布対象

会員病院、学会参加者、協賛企業 他

3. 発行部数／発行日／掲載期間

- ①開催案内 : 10,000部 (予定) /2023年2月中旬発行 (予定)
- ②プログラム抄録集 : 4,500部 (予定) /2023年8月上旬発行 (予定)
- ③学会専用アプリ : アプリ公開後から学会終了時まで掲載
- ④会場内モニター : 学会開催期間中
- ⑤学会ホームページ : 申込み及びデータ受領後より学会終了時まで掲載

4. 媒体制作費用 (予定) ・ 広告料総額 (予定)

媒体	制作費	広告料総額 (予定)
①開催案内	1,540,000円	1,034,000円
②プログラム抄録集	6,270,000円	3,685,000円
③学会専用アプリ	1,650,000円	660,000円
④会場内モニター	5,650,000円	1,650,000円
⑤学会ホームページ	500,000円	66,000円

5. 広告掲載料・サイズ

① 開催案内	掲載料（税別）	募集数
表2 カラー	120,000 円	1
表3 カラー	120,000 円	1
表4 カラー	150,000 円	1
冊子内モノクロ 1項 A4 縦	50,000 円	5
冊子内モノクロ 1/2項 A5 横	30,000 円	10

② プログラム抄録集	掲載料（税別）	募集数
表2 カラー	250,000 円	1
表3 カラー	250,000 円	1
表4 カラー	300,000 円	1
冊子内モノクロ 1項 A4 縦	125,000 円	10
冊子内モノクロ 1/2項 A5 横	65,000 円	20

デジタル広告	掲載料（税別）	募集数
③学会専用アプリ	300,000 円	2
④会場内モニター（15秒程度）	500,000 円	3
⑤学会ホームページ ※2	20,000 円	3

※2 セミナー共催企業、展示出展企業、紙面広告掲載企業のみお申込みいただけます。
デジタル広告原稿サイズは別途、運営事務局よりご案内いたします。

6. 申込方法

巻末の別紙「紙面広告掲載申込書」又は「デジタル広告掲載申込書」に必要事項をご記入の上、運営事務局までE-mail もしくはFAX にてお申し込みください。

7. 申込締切日

①開催案内	2023年 1月24日（火）
②プログラム抄録集	2023年 5月26日（金）
③学会専用アプリ	2023年 5月26日（金）
④会場内モニター	2023年 6月30日（金）
⑤学会ホームページ	2023年 6月19日（月）

※お申込受付は、原則、先着順とさせていただきます。

※予定数に達した場合には、締切日前でも申込受付を終了することもございますので、予めご了承ください。

8. 広告原稿 下記期日までに運営事務局までご送付ください。

①開催案内	2023年 2月 3日 (金)
②プログラム抄録集	2023年 6月23日 (金)
③学会専用アプリ	2023年 7月28日 (金)
④会場内モニター	2023年 7月28日 (金)
⑤学会ホームページ	2023年 6月23日 (金)

9. 掲載ページ

掲載順は事務局にご一任下さい。

10. 原稿送付方法

<①開催案内、②プログラム抄録集>

完全版下データをPDFで運営事務局まで郵送もしくはE-mailまたは大容量ファイル送信サービス等でお送りください。

なお、フォント崩れを防ぐため、文字は必ずアウトライン化をお願いいたします。

※開催案内、プログラム・抄録集への広告掲載の場合、広告掲載見本を1冊進呈いたします。

<③学会専用アプリ>

バナーデータ (PNG、JPEG、GIF のいずれか) とリンクを貼るURLをE-mailまたは大容量ファイル送信サービス等でお送りください。

※ CD-R の配送に際しては十分な保護処置をとり、宅配または郵送でご送付ください。

<④会場内モニター>

静止画データ (PowerPoint、PDF、JPEG 等) もしくは動画データをE-mail またはCD-R、大容量ファイル送信サービス等で運営事務局までご送付ください。

※ CD-R の配送に際しては十分な保護処置をとり、宅配または郵送でご送付ください。

<⑤学会ホームページ>

バナーデータ (JPEG、GIF のいずれか) とリンクを貼るURL をE-mail またはCD-R、大容量ファイル送信サービス等で運営事務局までご送付ください。

※ CD-R の配送に際しては十分な保護処置をとり、宅配または郵送でご送付ください。

11. ご請求について

申込締切後、運営事務局より請求書を発行いたします。

請求書発行日より1カ月以内に広告掲載料を指定銀行口座までお振込みください。

金融機関発行の振込書控えをもって、領収書に代えさせていただきます。

【ネームカードホルダー・ストラップ協賛 募集要項】

1. 募集内容

当日配布用ネームカードホルダー・ストラップ

※社名入り既製品で結構です。ネームカードホルダーのサイズは縦8,5cm×横11cm程度とします。

2. 配布対象

学会参加者

3. 配布本数

4,000 本 (予定)

4. 申込方法

内容をご確認頂いたうえ、巻末の別紙「ネームカードホルダー・ストラップ協賛申込書」に必要な事項をご記入の上、運営事務局までE-mail もしくはFAX にてお申し込みください。

5. 申込締切

2023 年 6 月 30 日 (金)

※予定数に達した場合には、締切日前でも申込受付を終了することもございますので、予めご了承ください。

6. 納品について

お申込み後、後日改めて詳細についてのご連絡を差し上げます。

※現物支給を予定しております。

指定銀行振込口座

各種協賛費用のお振込みは、下記の銀行口座へお振込みをお願いいたします。

銀行名 北海道銀行

支店名 苫小牧支店

種 別 普通

口座番号 1337466

口座名 第61回全国自治体病院学会 学会長 松岡 伸一

ダイロクジユウイツカイゼンコクジチタイビヨウインガツカイ

*協賛費用は請求書発行日より1カ月以内に指定銀行口座までお振込みください。

*振込手数料は、お申込者負担でお願いいたします。

*金融機関発行の振込書控えをもって、領収書に代えさせていただきます。

第 61 回全国自治体病院学会 運営事務局行 (株式会社プランニング・ホッコー)

FAX : 011-780-5588 E-mail : 61jmha@ec-ph.jp

申込締切日 : 2023 年 2 月 24 日

【ランチョンセミナー申込書】

会社名			
住所	〒		
ご担当者			
TEL		FAX	
E-mail			

■ 開催日のご希望と会場 (第 1 希望、第 2 希望それぞれに○をご記入ください)

開催日	座席 (予定)	共催費 (税別)	第 1 希望	第 2 希望
8 月 31 日	約 300 名クラスの会場 (300~600 席)	2,000,000 円		
	約 150 名クラスの会場 (150~200 席)	1,650,000 円		
	約 100 名クラスの会場 (100~150 席)	1,000,000 円		
9 月 1 日	約 300 名クラスの会場 (300~600 席)	2,000,000 円		
	約 150 名クラスの会場 (150~200 席)	1,650,000 円		
	約 100 名クラスの会場 (100~150 席)	1,000,000 円		

開催日、会場につきましてはご希望を伺い、講演内容等を勘案の上、後日事務局よりご連絡申し上げます。

■ ご希望の企画内容 (ご検討中の案をご記入ください)

テーマ概要	
座長	
演者	

■ ホームページバナー広告

共催企業様は学会ホームページへのバナー掲載が可能です (希望する : 20,000 円・希望しない)

第 61 回全国自治体病院学会 運営事務局行 (株式会社プランニング・ホッコー)

FAX : 011-780-5588 E-mail : 61jmha@ec-ph.jp

申込締切日 : 2023 年 5 月 19 日

【企業展示出展申込書】

会社名			
住所	〒		
ご担当者			
TEL		FAX	
E-mail			

■ 希望コマ数をご記入ください。

項目	金額	希望小間数
基礎小間	300,000 円 (1 小間)	小間
スペース小間	250,000 円 (1 小間)	小間
書籍展示小間	10,000 円 (1 小間)	小間

出展内容 (予定)

■ 備考

■ ホームページバナー広告

共催企業様は学会ホームページへのバナー掲載が可能です (希望する : 20,000 円 ・ 希望しない)

第 61 回全国自治体病院学会 運営事務局行 (株式会社プランニング・ホッコー)

FAX : 011-780-5588 E-mail : 61jmha@ec-ph.jp

申込締切日 (①開催案内) : 2023 年 1 月 24 日

申込締切日 (②プログラム抄録集) : 2023 年 5 月 26 日

【紙面広告掲載申込書】

会社名			
住所	〒		
ご担当者			
TEL		FAX	
E-mail			

■ ご希望の掲載枠に○をご記入ください。

①開催案内	掲載料 (税別)	掲載希望
表 2 カラー	120,000 円	
表 3 カラー	120,000 円	
表 4 カラー	150,000 円	
冊子内モノクロ 1 項 A4 縦	50,000 円	
冊子内モノクロ 1/2 項 A5 横	30,000 円	

②プログラム抄録集	掲載料 (税別)	掲載希望
表 2 カラー	250,000 円	
表 3 カラー	250,000 円	
表 4 カラー	300,000 円	
冊子内モノクロ 1 項 A4 縦	125,000 円	
冊子内モノクロ 1/2 項 A5 横	65,000 円	

第 61 回全国自治体病院学会 運営事務局行 (株式会社プランニング・ホッコー)

FAX : 011-780-5588 E-mail : 61jmha@ec-ph.jp

申込締切日 (③学会専用アプリ) : 2023 年 5 月 26 日

申込締切日 (④会場内モニター) : 2023 年 6 月 30 日

申込締切日 (⑤学会ホームページ) : 2023 年 6 月 19 日

【デジタル広告掲載申込書：学会専用アプリ・会場内モニター・学会ホームページ】

会社名			
住所	〒		
ご担当者			
TEL		FAX	
E-mail			

■ ご希望の掲載枠に○をご記入ください。

デジタル広告	掲載料 (税別)	掲載希望
③学会専用アプリ	300,000 円	
④会場内モニター (15 秒程度)	500,000 円	
⑤学会ホームページ *	20,000 円	

*セミナー共催企業、展示出典企業、紙面広告掲載企業のみお申込みいただけます。

第 61 回全国自治体病院学会 運営事務局行 (株式会社プランニング・ホッコー)

FAX : 011-780-5588 E-mail : 61jmha@ec-ph.jp

申込締切日 : 2023 年 6 月 30 日

【ネームカードホルダー・ストラップ協賛申込書】

会社名			
住所	〒		
ご担当者			
TEL		FAX	
E-mail			
ご提供可能な本数	本		